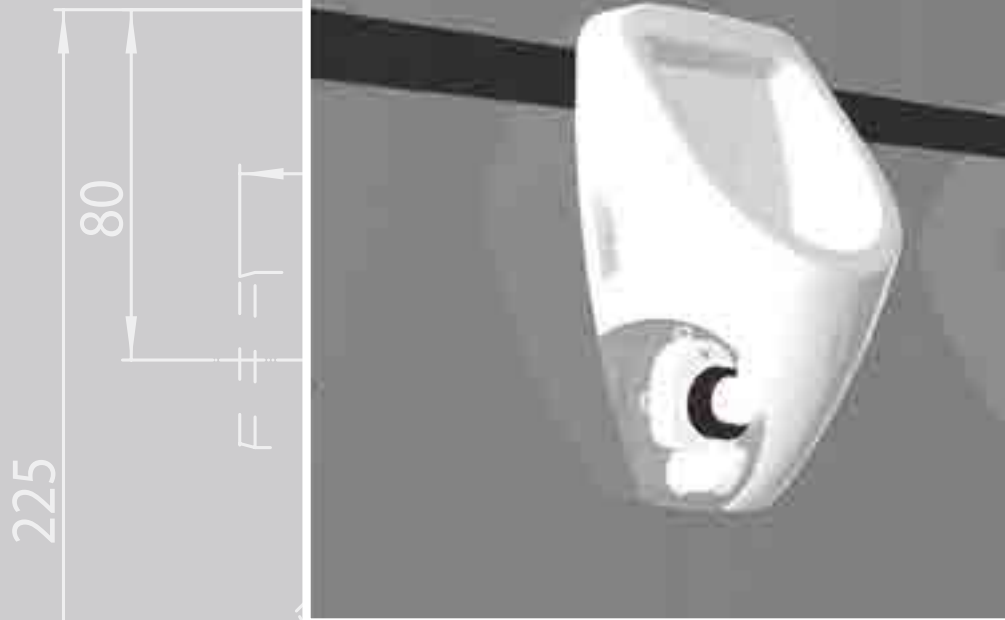
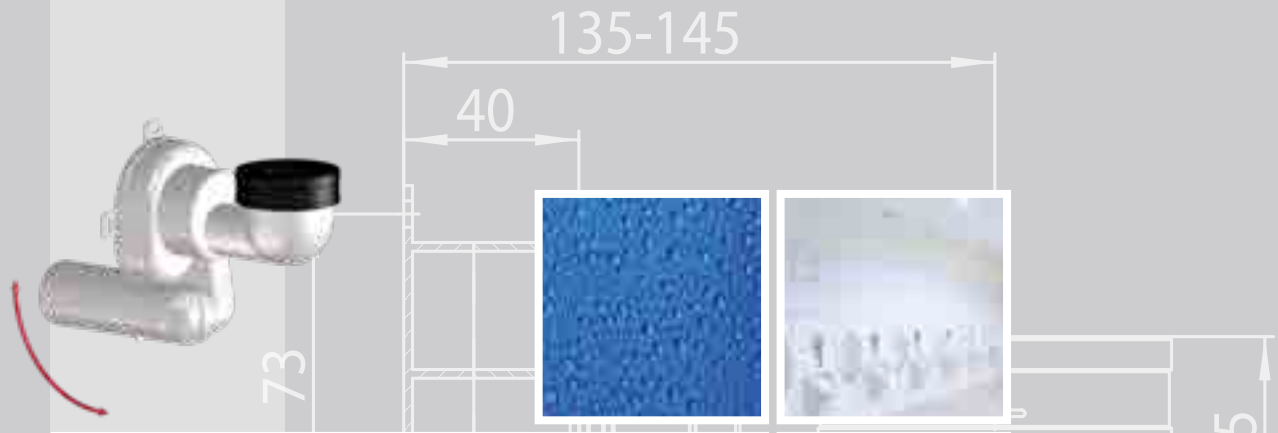




SIPHONS ABLÄUFE



HL Сифони

9. Для пісуарів

9



DN50
DN40

HL Сифони для пісуарів

Основна інформація для проєктування та монтажу

В останні роки все більшого поширення набуває використання пісуарів з низьким водоспоживанням та використанням ефекту всмоктування. Далі ми докладно опишемо основні переваги сифонів:

▲ **Всмоктувальний сифон**
Здебільшого пісуари встановлюють у громадських місцях, тому сифони повинні бути захищеними від стороннього втручання. Тому пісуари сконструйовані так, що корпус сифона прихований за чашею, а це ускладнює доступ для прочищення. Ось чому так важливо використовувати сифони з функцією самоочищення. Сифон має спеціальну конструкцію, завдяки якій при зменшенні діаметра зливу збільшується швидкість руху води, і виникає такий ефект: із сифона

висмоктується абсолютно вся рідина, після чого гідрозатвор наповнюється чистою водою. Тому сифон називається „всмоктувальним“. Сифони HL430 повністю відповідають цим вимогам, а їхню якість щорічно перевіряє незалежний випробувальний інститут.

▲ **Кількість води для зливу**
Для повного змивання сифонів HL431 мінімальна кількість води становить 1,5 л, а для водозберігаючих сифонів HL430 достатньо 1 л.

▲ **Прочищення - Видалення сечового каменю в пісуарі**
Через екологічні та економічні причини щодалі частіше використовують пісуари з низьким водоспоживанням. Але що менше використовується води для зливу, то більша ймовірність заростання сифона

сечовим каменем. Тому рекомендовано зменшити часові інтервали між його обслуговуванням.

▲ **Поворотний шарнір**
Запатентована конструкція поворотного шарніра для безступінчастого налаштування кута випускного патрубку 0-90 ° дозволяє швидко та легко з'єднати випуск сифона як з вертикальними, так і з горизонтальними трубами.

Нормативні документи

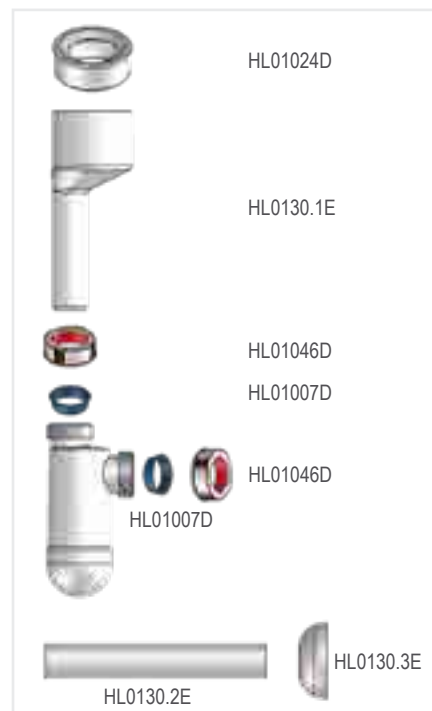
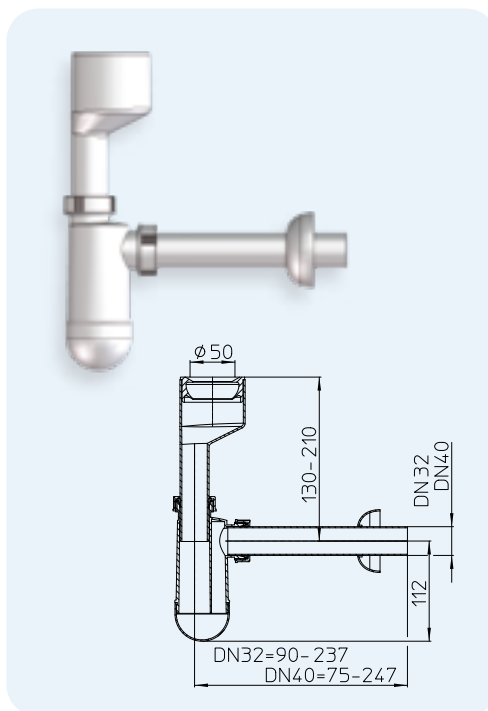
ДБН В.2.5-64:2012 Внутрішній водопровід та каналізація
DIN 19560 Rohre und Formstücke aus PP innerhalb von Gebäuden
DIN 1389 Klosettanschlussstücke

HL Сифони для пісуарів - інформація

HL130 Сифон для пісуарів

Дані

Матеріал	ПП
З'єднання	Ø 50 ± 2 мм
Випуск	HL130/30: DN32 HL130/40: DN40
Пропускна здатність	0,7 л/с
Норма	DIN 19541, DIN 1380
Рекомендовано для	пісуарів із вертикальним випуском
Додаткова інформація	патрубок, що регулюється за висотою (висота гідрозатвора не змінюється!), ущільнювальна манжета і декоративна розетка

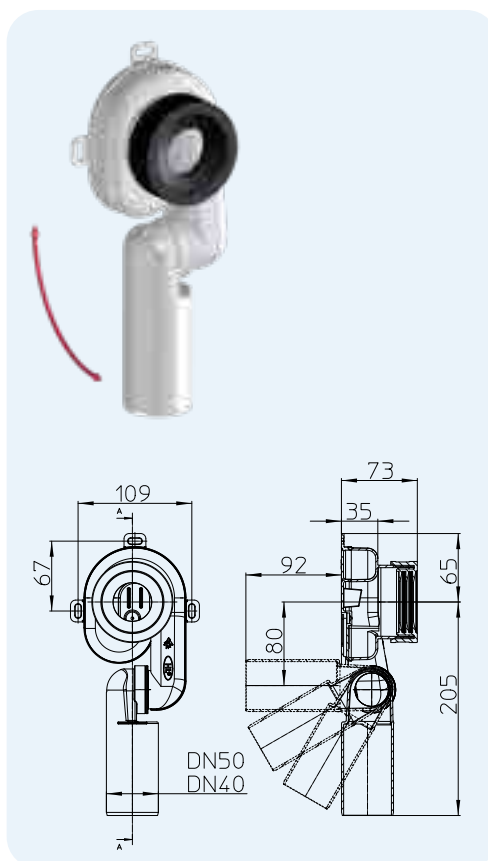


Артикул	Розмір	Вага	Штрихкод	шт. в упаковці
130/30	DN32	260 г	+301300	1
130/40	DN40	265 г	+013043	1

HL430 Всмоктувальний сифон для пісуарів

Дані

Матеріал	ПП
З'єднання	Ø 50 ± 2 мм
Випуск	HL430/40: DN40 HL430/50: DN50
Пропускна здатність	0,7 л/с
Норма	EN 13407, DIN 19541, DIN 1380
Рекомендовано для	пісуарів з горизонтальним випуском та об'ємом води для змивання >1 л
Додаткова інформація	поворотний шарнір для безступеневого налаштування кута випускного патрубка 0-90°, зі змінною багатомовною ущільнювальною манжеткою

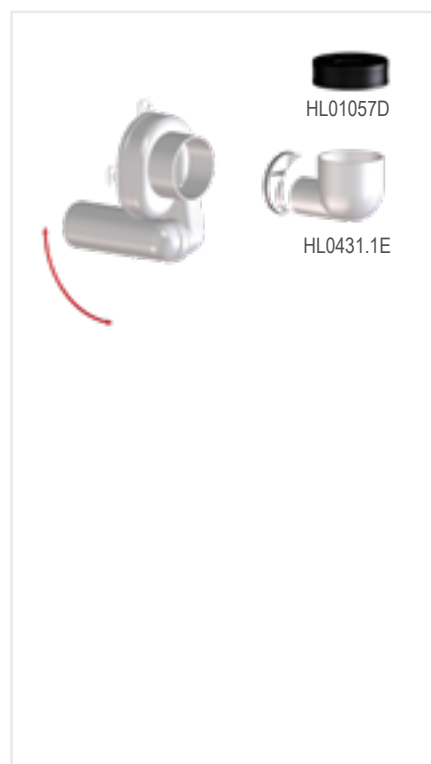
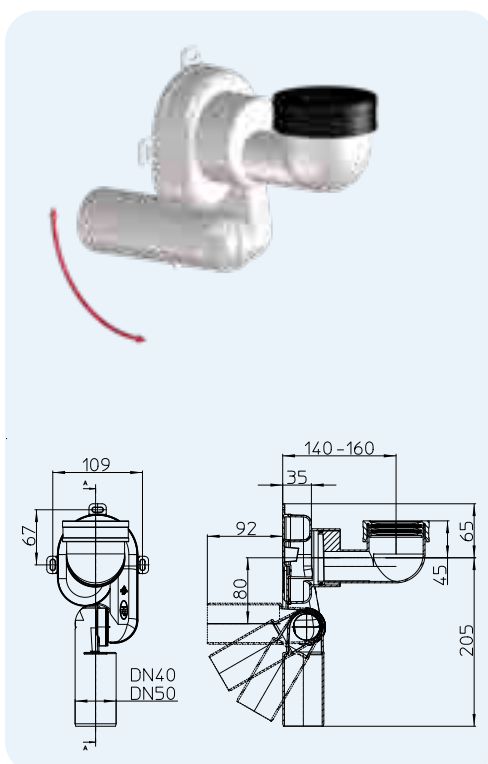


Артикул	Розмір	Вага	Штрихкод	шт. в упаковці
430/40	DN40	180 г	+304301	10
430/50	DN50	185 г	+314300	10

HL431 Всмоктувальний сифон для пісуарів

Дані

Матеріал	ПП
З'єднання	Ø 50 ± 2 мм
Випуск	HL431/40: DN40 HL431/50: DN50
Пропускна здатність	0,7 л/с
Норма	EN 13407, DIN 19541, DIN 1380
Рекомендовано для	пісуарів із вертикальним випуском
Додаткова інформація	поворотний шарнір для безступеневого налаштування кута випускного патрубка 0-90°, зі змінною багатомовною ущільнювальною манжеткою



Артикул	Розмір	Вага	Штрихкод	шт. в упаковці
431/40	DN40	250 г	+000777	10
431/50	DN50	260 г	+000791	10

